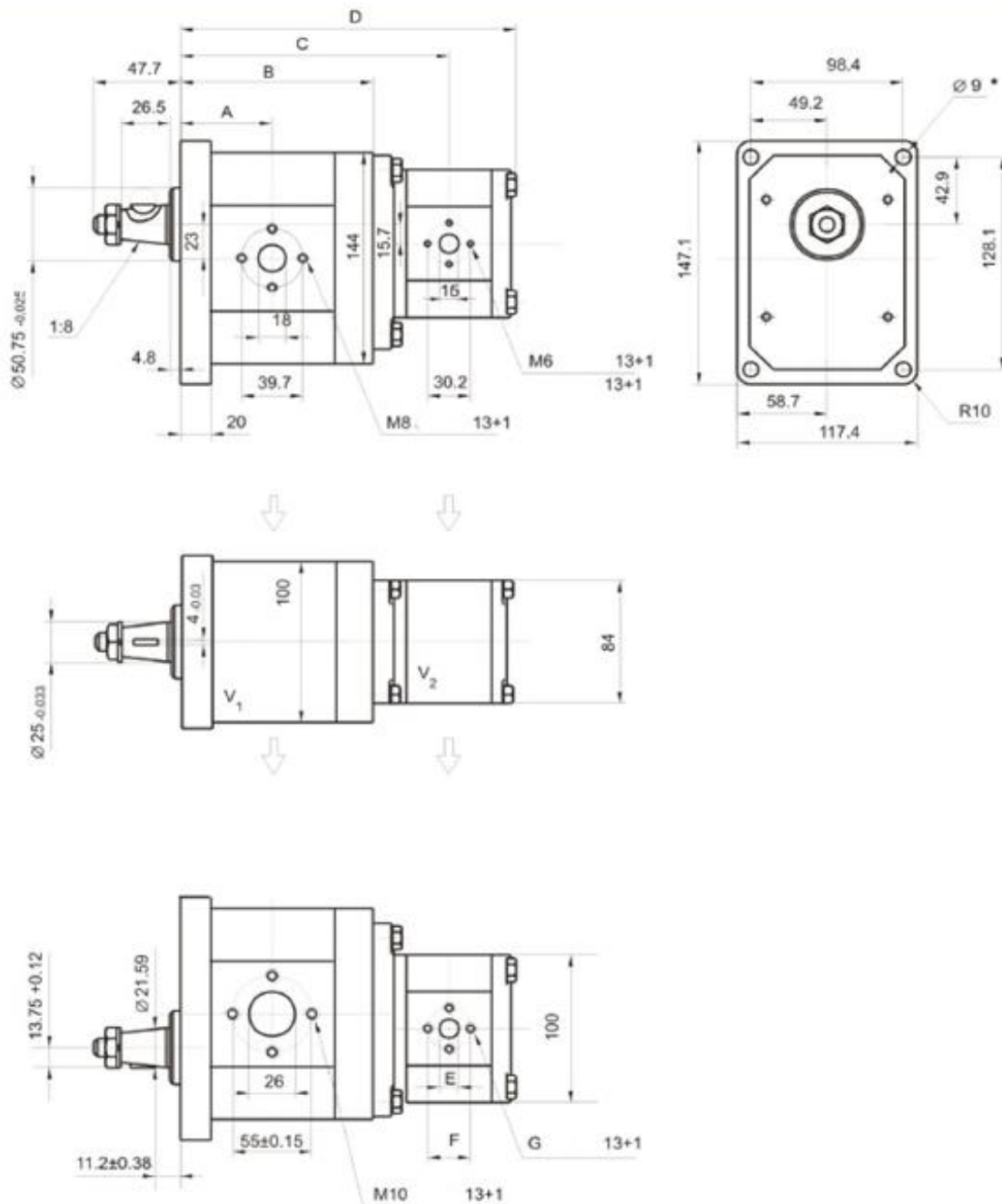


Tandempumpen-Datenblatt

HYPT32-_-_-



Artikelnummer	cm ³	A	B	C	D	E	F	G	Gewicht-kg
HYPT32-38- 6	38+6	66,5	145	187	234	15	30,2	M6	12,4
HYPT32-45- 8	45+8	69,5	151	195	244	15	30,2	M6	12,7
HYPT32-55-10	55+10	77,2	162,2	209,7	260,2	20	39,7	M8	13,4